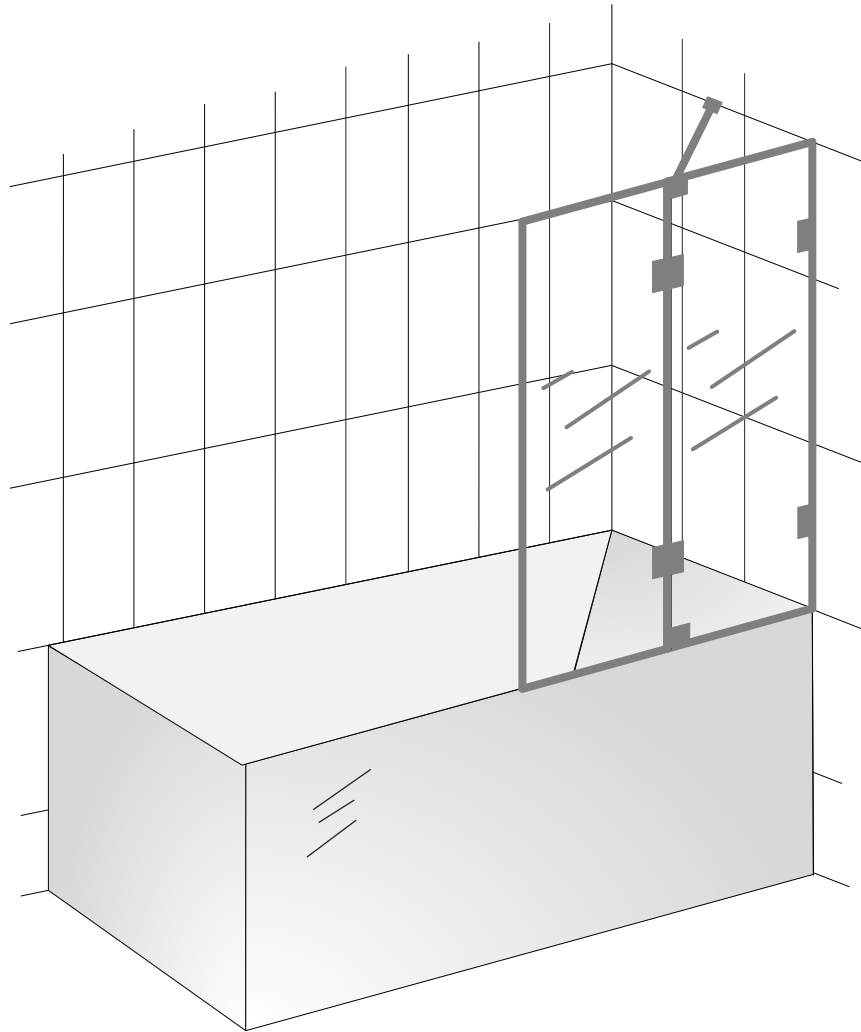


COMBAC

badrum



Monteringsanvisning – Idé 12

Monteringsanvisning – Idé 12

Viktigt innan montering!

- Montering av skärmväggen skall ske fackmannamässigt.
- Då skärmväggen installeras i ett våtutrymme skall detta ske enligt gällande våtrumsföreskrifter för att godkänt tätskikt skall upprätthållas.
- Tänk på att glaset är tungt och otympligt. Var försiktig vid montering så att glaset inte tar någon skada. Skador orsakade av oaktsamhet vid montering omfattas inte av produktgarantin.
- Vid montering rekommenderas 2 personer.

Skötselråd duschväggar

Det bästa sättet att hålla glaset rena och fina är att efter avslutad dusch, dra bort kvarvarande vatten med en gummiskrapa. Då undviks kalkavlagring. Detta gör att glaset blir lättare att hålla rent. Vi rekommenderar att ni använder vårt glasrent regelbundet för att långvarigt hålla din glassdusch fräsch. Undvik rengöringsprodukter som innehåller slipmedel, detta kan skada din glassdusch.

Garanti

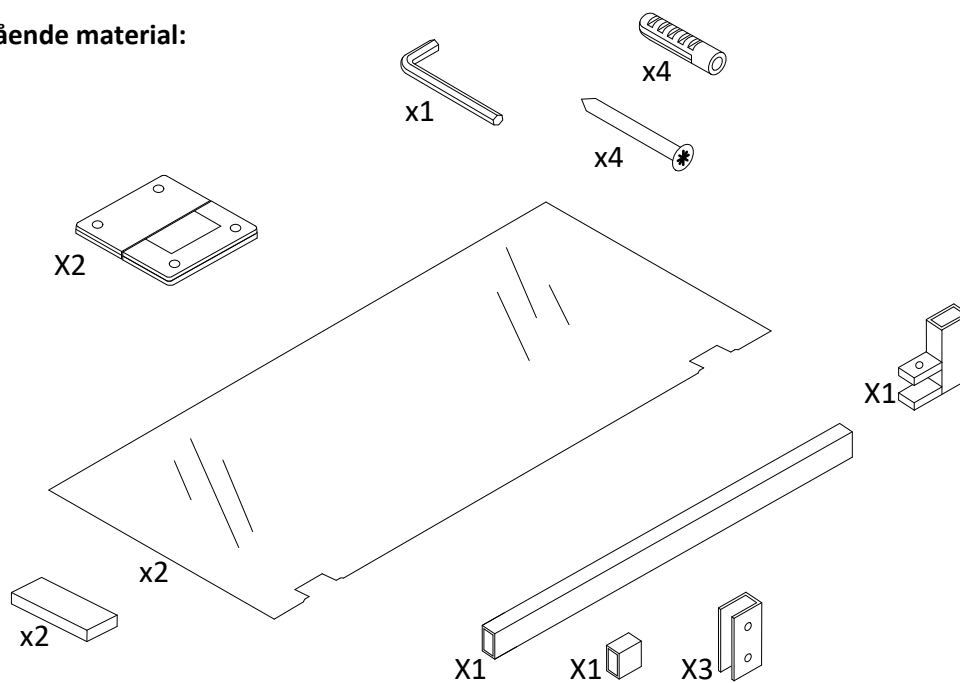
Duschväggar ur serien designa lämnar vi 15 års garanti mot eventuella fabrikationsfel. I de fall tätningslister förekommer ses dessa som förbrukningsvaror och omfattas ej av garantin. En förutsättning för att garantin skall gälla är att produkten är monterad enligt vår aktuella montageanvisning. Garantin gäller ej för oaktsamhet, eller felaktigt montage. Vi följer Svensk planglasförenings riktlinjer för kvalitet och reklamationshantering. Glas som hanteras fel gäller ej som garantiärende.

Återvinning

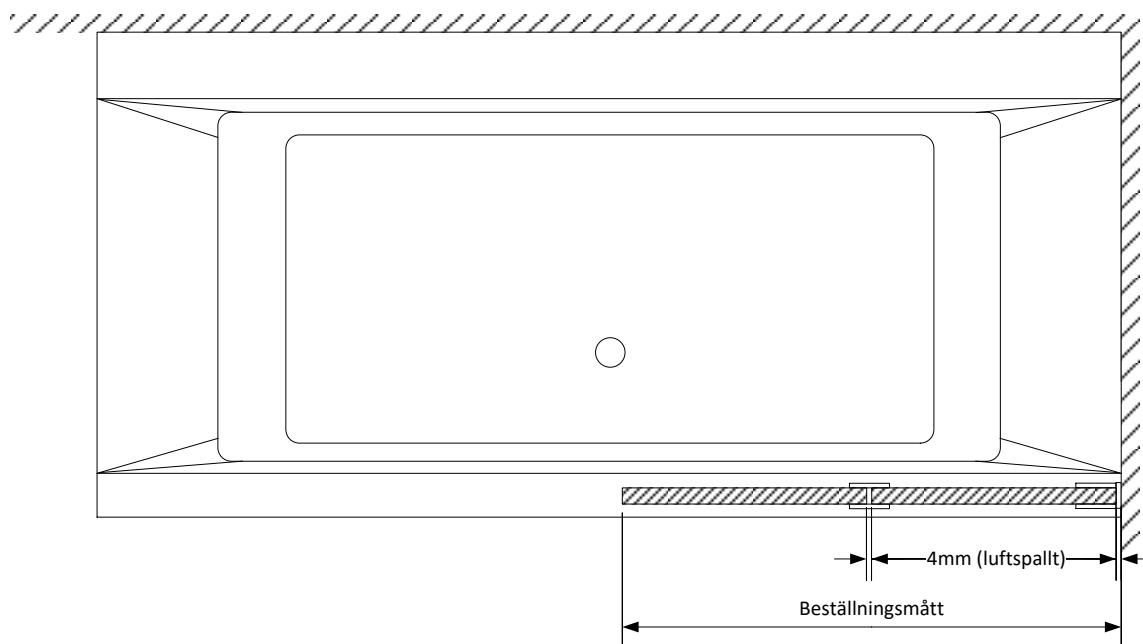
1. Använd skyddsglasögon, handskar och skor.
 2. Separera eventuella tätningslister och beslag från glaset.
- Glas lämnas till glasåtervinning.
 - Metallbeslag lämnas till metallåtervinning.
 - Tätningslister och andra plastbeslag lämnas till plaståtervinning.

Monteringsanvisning – Idé 12

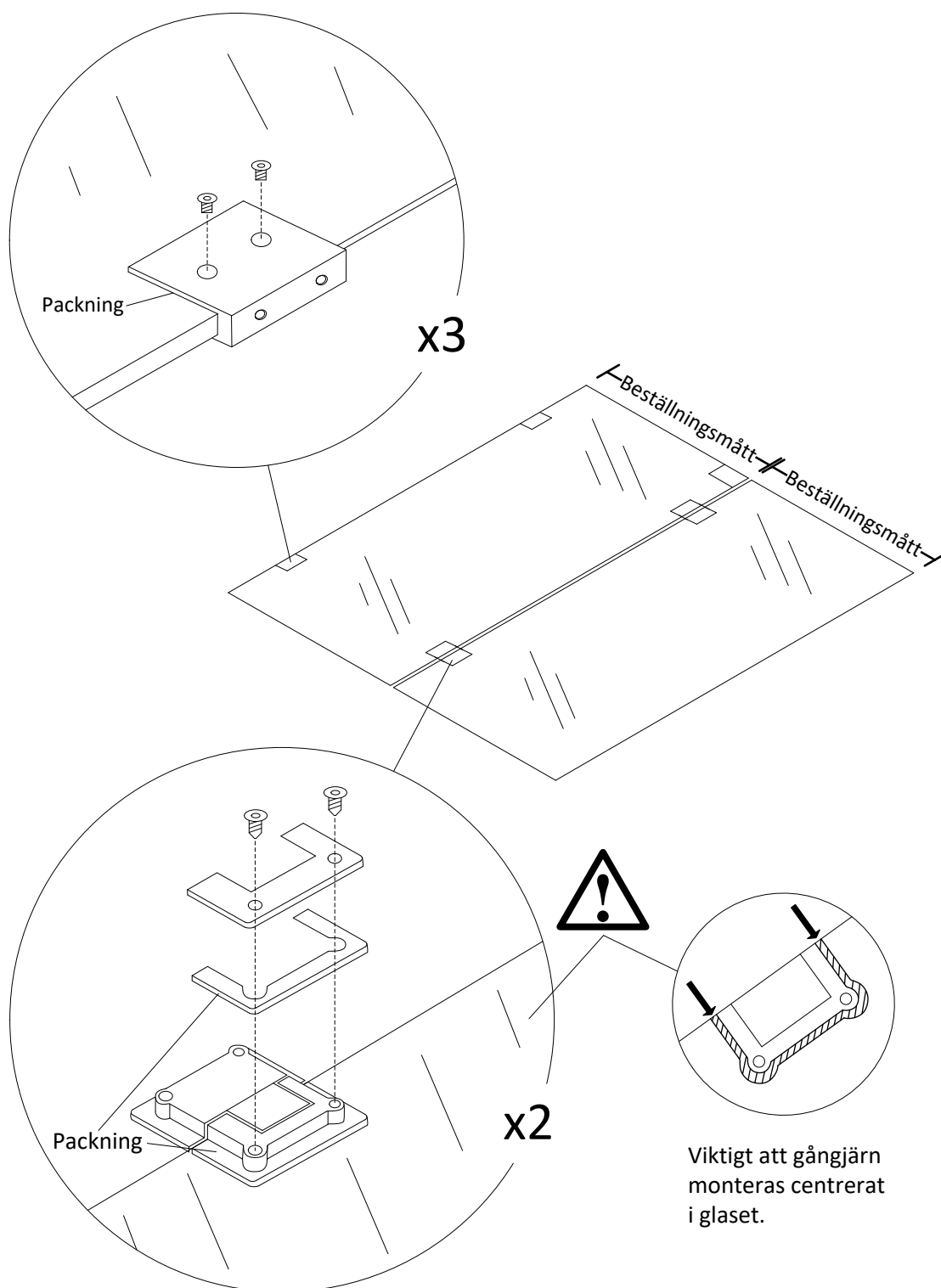
Ingående material:



Planskiss:



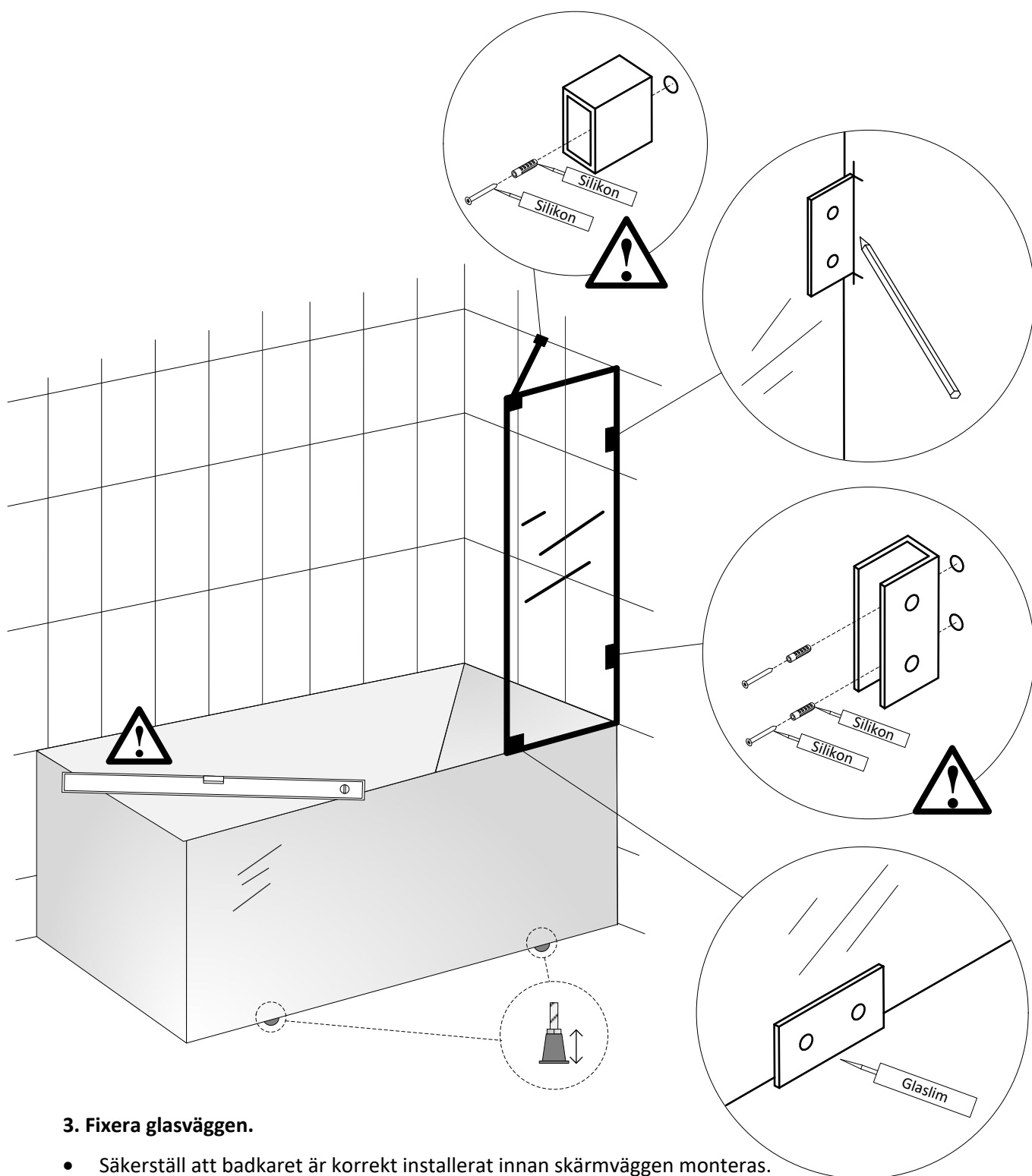
Monteringsanvisning – Idé 12



1. Montera väggfästena i den fast glasväggen.

2. Montera alla gångjärn i glasväggen. Var noggrann så att de monteras centrerat.

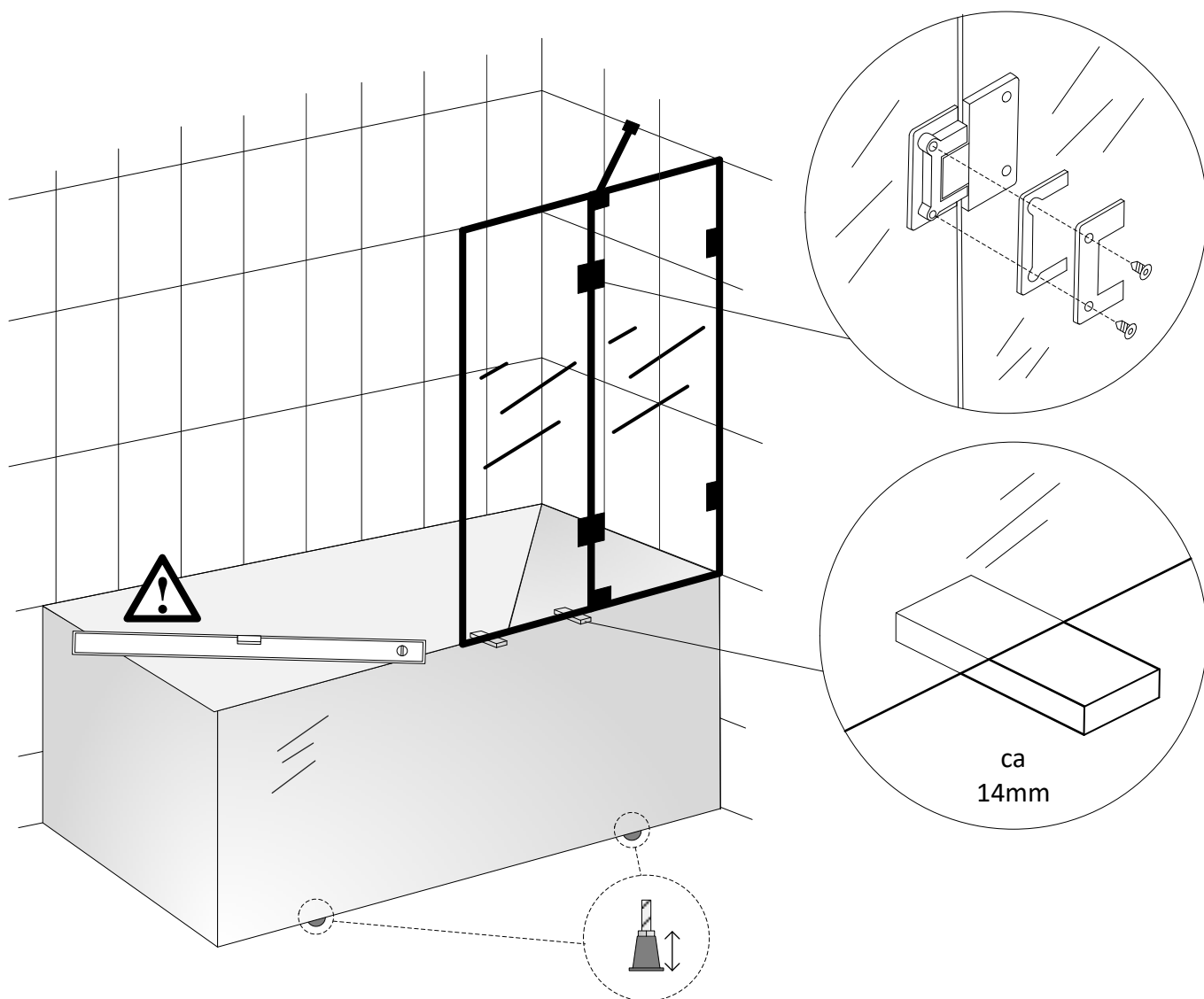
Monteringsanvisning – Idé 12



3. Fixera glasväggen.

- Säkerställ att badkaret är korrekt installerat innan skärmväggen monteras.
- Markera ut väggfästena med hjälp av glasväggen.
- Demontera väggfästena från glaset och fixera dem till väggen.
- Fixera fästet mot karet med glaslim.
- Viktigt är att korrekt infästning sker till bakomvarande massivt skivmaterial eller betong.
- Tänk på att korrekt tätskikt skall upprätthållas!
- Återmontera glasväggen i de fixerade fästena.
- Mät och såga det övre fästet i rätt längd.
- Montera fästet till väggen och till glasväggen.

Monteringsanvisning – Idé 12



4. Montera och justera in skärmväggen

- Använd distansklossarna för att underlätta montaget och för att inte glaset skall ta skada.
- Kontrollera att glaset löper fritt och att det inte tar emot någonting.
- I vissa fall kan distansklossarnas höjd behöva justeras för att förenkla injusteringen.